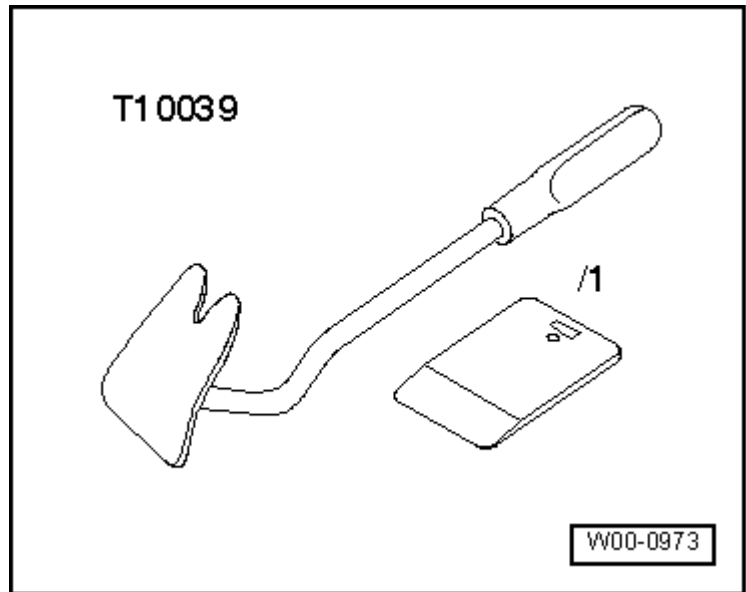


用于控制和调节后部全自动空调“4-C”的  
组件（第二套冷暖空调）

## 拆卸后部全自动空调操作和显示单元 -E265-

必备的专用工具、检测仪器以及辅助工具

t 松脱撬杆 -T10039/1-



### 1 - 挡板

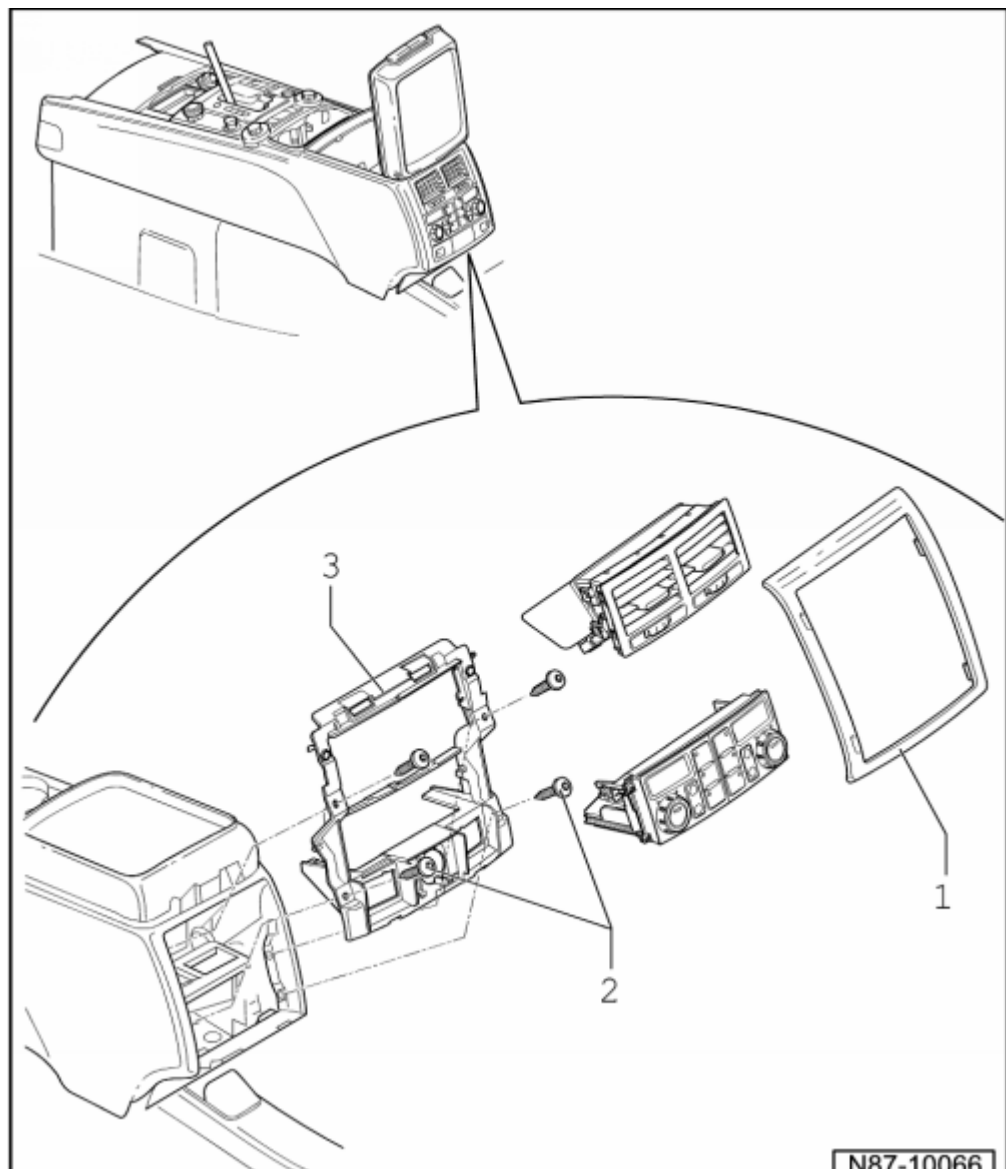
- q 拆卸
- 用松脱撬杆 - T10039/1 - 将挡板从下部开始撬起。

### 2 - 螺栓

- q 4 件 5 Nm

### 3 - 框架

- q 拆卸
- 拧出螺栓 -2- 并将带出风口和后部全自动空调操作和显示单元 - E265- 的框架小心地取出。
- 从后部全自动空调操作和显示单元 - E265- 上脱开插头。





## “4-C” 全自动空调的部件和气道



### 提示

结束维修工作后进行下列操作：进行基本设定 → 章。

#### 1 - 左侧 B 柱气道

- q 拆卸和安装
- 拆卸前座椅 →Rep.-Gr. 72
- 拆卸左侧 B 柱饰板 →Rep.-Gr. 70
- 抬起地毯并拧出 2 个气道螺母 (2 Nm)。

#### 2 - 左侧脚部空间气道

- q 拆卸和安装
- 拆卸前座椅 →Rep.-Gr. 72
- 抬起地毯并拧出 2 个气道螺栓 (2 Nm)。

#### 3 - 左侧气道

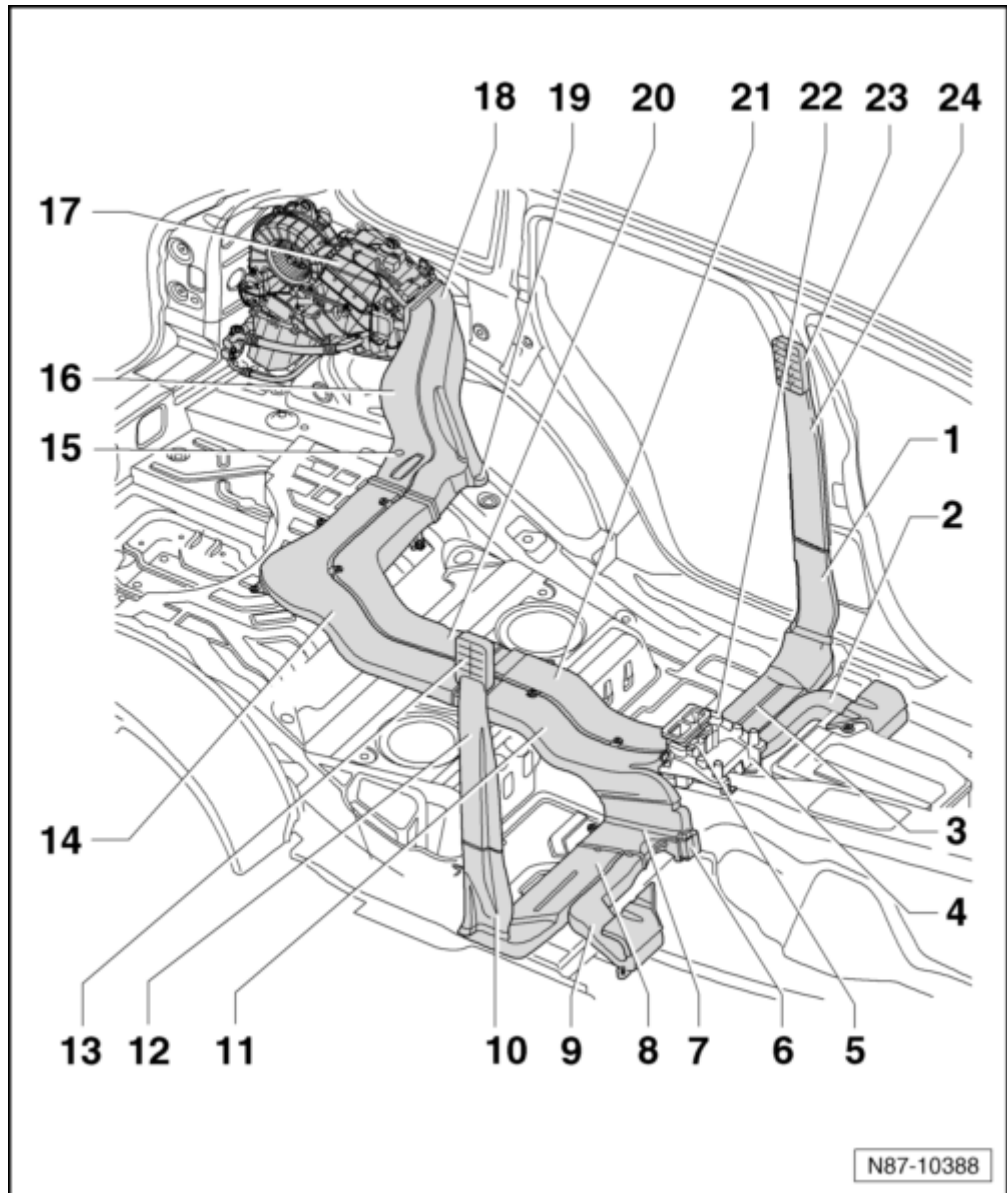
- q 与 B 柱气道的连接
- q 拆卸和安装
- 拆卸前座椅 →Rep.-Gr. 72
- 抬起地毯并拆卸气道。

#### 4 - 左侧 B 柱及脚部空间的阻断翻板伺服电机 -V212-

- q 拆卸和安装
- 拆卸前座椅 →Rep.-Gr. 72
- 拆卸中控台 →Rep.-Gr. 68
- 抬起地毯并拧出左侧 B 柱及脚部空间的阻断翻板伺服电机 -V212- 上的螺栓。

#### 5 - 右后仪表板出风口伺服电机 -V316-

- q 拆卸和安装



- 拆卸中控台 →Rep.-Gr. 68
- 拧出右后仪表板出风口伺服电机 -V316- 上的螺栓。

#### 6 - 右侧 B 柱及脚部空间的阻断翻板伺服电机 -V211-

- q 拆卸和安装
- 拆卸前座椅 →Rep.-Gr. 72
- 拆卸中控台 →Rep.-Gr. 68
- 抬起地毯并拧出右侧 B 柱及脚部空间的阻断翻板伺服电机 -V211- 上的螺栓。

#### 7 - 右侧 B 柱和脚部空间的气道和阻断翻板

- q 拆卸和安装
- 拆卸前座椅 →Rep.-Gr. 72
- 抬起地毯并拧出气道上的 2 个螺母（2 Nm）。

#### 8 - 右侧气道

- q 与 B 柱气道的连接
- q 拆卸和安装
- 拆卸前座椅 →Rep.-Gr. 72
- 抬起地毯并拆卸气道。

#### 9 - 右侧脚部空间气道

- q 拆卸和安装
- 拆卸前座椅 →Rep.-Gr. 72
- 抬起地毯并拧出气道上的螺栓（2 Nm）。

#### 10 - 右侧 B 柱气道

- q 拆卸和安装
- 拆卸前座椅 →Rep.-Gr. 72
- 拆卸右侧 B 柱饰板 →Rep.-Gr. 70
- 抬起地毯并拧出 2 个气道螺母（2 Nm）。

#### 11 - 右侧气道

- q 拆卸和安装
- 拆卸后座椅和后座靠背 →Rep.-Gr. 72
- 抬起地毯并拧出气道上的螺栓（1.4 Nm）。

#### 12 - 右侧 B 柱气道

- q 拆卸和安装
- 拆卸前座椅 →Rep.-Gr. 72
- 拆卸右侧 B 柱饰板 →Rep.-Gr. 70

#### 13 - 右侧 B 柱出风口

- q 拆卸和安装
- 拆卸前座椅 →Rep.-Gr. 72
- 拆卸右侧 B 柱饰板 →Rep.-Gr. 70

#### 14 - 右侧气道

- q 拆卸和安装
- 拆卸后座椅、后座靠背和行李箱地板 →Rep.-Gr. 72

- 抬起地毯并拧出气道上的 3 个螺栓（2 Nm）。

#### 15 - 右后出风口温度传感器 -G406-

- q 拆卸和安装 → 章

#### 16 - 右侧气道

- q 拆卸和安装
- 拆卸行李箱左侧侧围饰板 →Rep.-Gr. 70.

#### 17 - 第二套冷暖空调

- q 拆卸和安装 → 章
- q 将第二套冷暖空调置于保养位置 → 章

#### 18 - 左侧气道

- q 拆卸和安装
- 拆卸行李箱左侧侧围饰板 →Rep.-Gr. 70.

#### 19 - 左后出风口温度传感器 -G405-

- q 拆卸和安装 → 章

#### 20 - 左侧气道

- q 拆卸和安装
- 拆卸后座椅、后座靠背和行李箱地板 →Rep.-Gr. 72
- 抬起地毯并拧出气道上的 2 个螺栓（1.4 Nm）和 1 个螺母（2 Nm）。

#### 21 - 左侧气道

- q 拆卸和安装
- 拆卸后座椅和后座靠背 →Rep.-Gr. 72
- 抬起地毯并拧出气道上的螺栓（1.4 Nm）。

#### 22 - 左后仪表板出风口伺服电机 -V315-

- q 拆卸和安装
- 拆卸中控台 →Rep.-Gr. 68
- 拧出左后仪表板出风口伺服电机 -V315- 上的螺栓。

#### 23 - 左侧 B 柱出风口

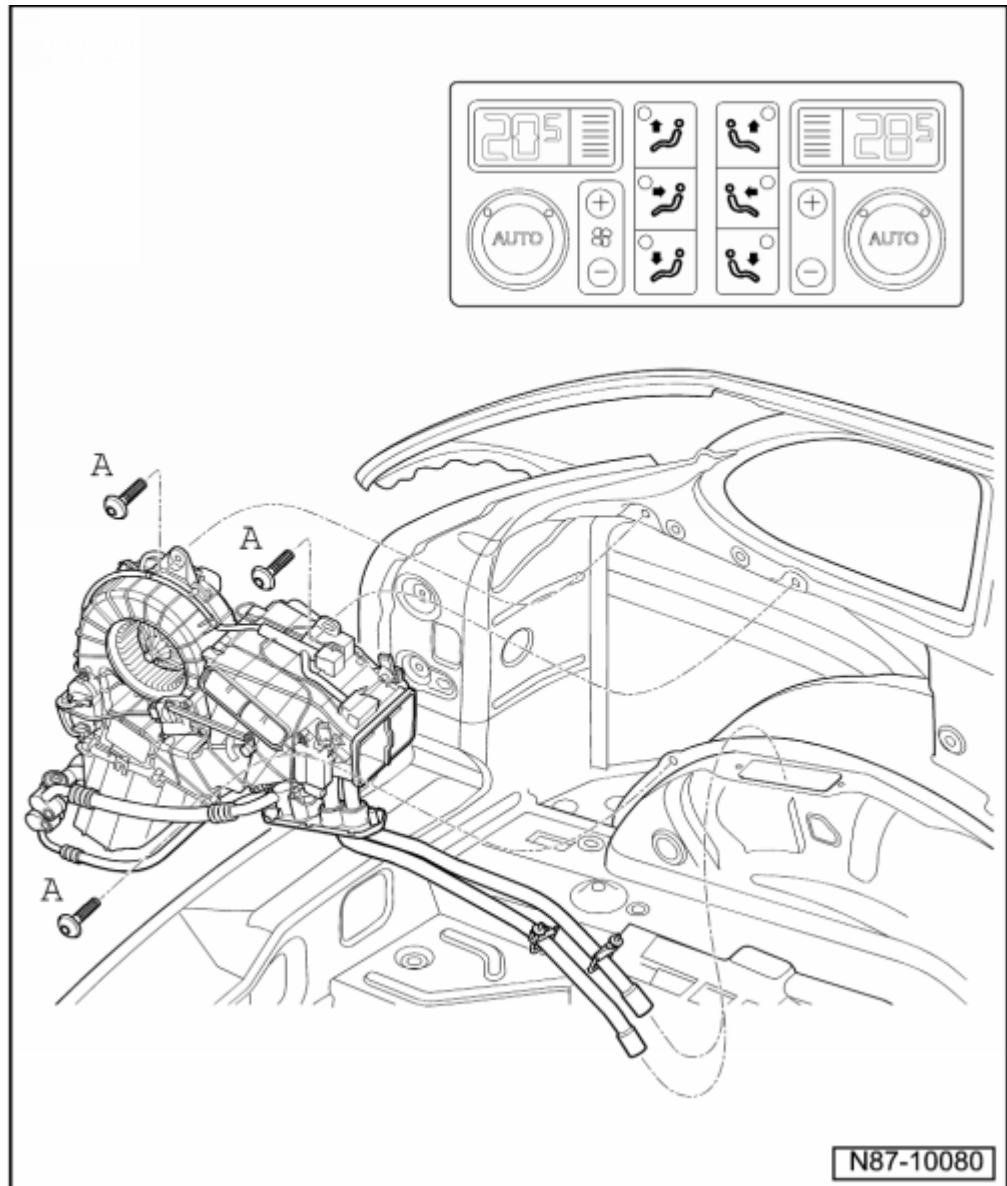
- q 拆卸和安装
- 拆卸前座椅 →Rep.-Gr. 72
- 拆卸左侧 B 柱饰板 →Rep.-Gr. 70

#### 24 - 左侧 B 柱气道

- q 拆卸和安装
- 拆卸前座椅 →Rep.-Gr. 72
- 拆卸左侧 B 柱饰板 →Rep.-Gr. 70

## 将后部第二套冷暖空调置于保养位置

- 拆卸行李箱左侧侧围饰板 →Rep.-Gr. 70



- 拧出冷暖空调 -A-的紧固螺栓（8 Nm）。
- 向右翻转冷暖空调



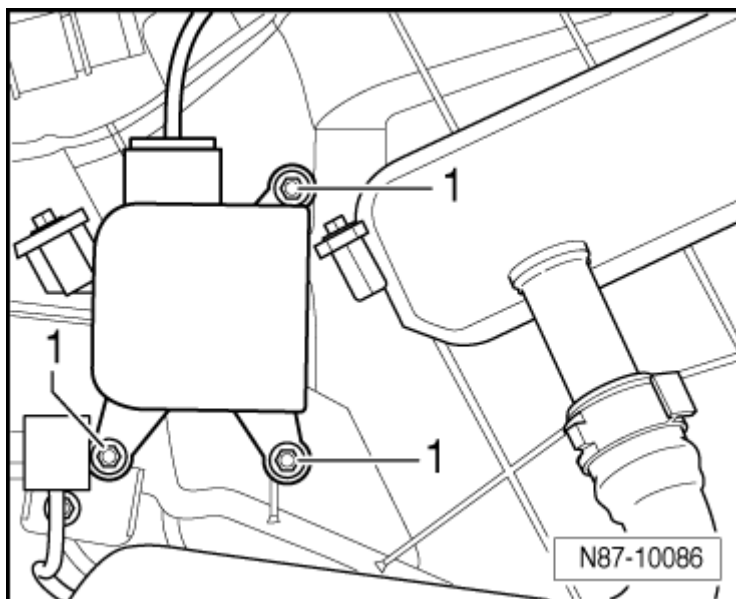
### 提示

- t 制冷剂管路和冷却液软管保持连接状态
- t 请注意关于空调车辆维修工作和制冷剂处理的提示 → 章
- t 当安装好后部冷暖空调后，要注意冷凝水软管和阀门的正确安装位置 → 章

## 拆卸和安装左后空气量翻板伺服电机 -V239-

## 拆卸

- 将冷暖空调置于保养位置 → 章
- 拧出紧固螺栓 -1- 。
- 脱开左后空气量翻板伺服电机 -V239- 的插头连接并取出伺服电机。



## 安装

安装以倒序进行，同时必须注意以下几点：

- 通过车辆诊断、测量和信息系统 -VAS 5051B- 进入基本设置功能 → 章。



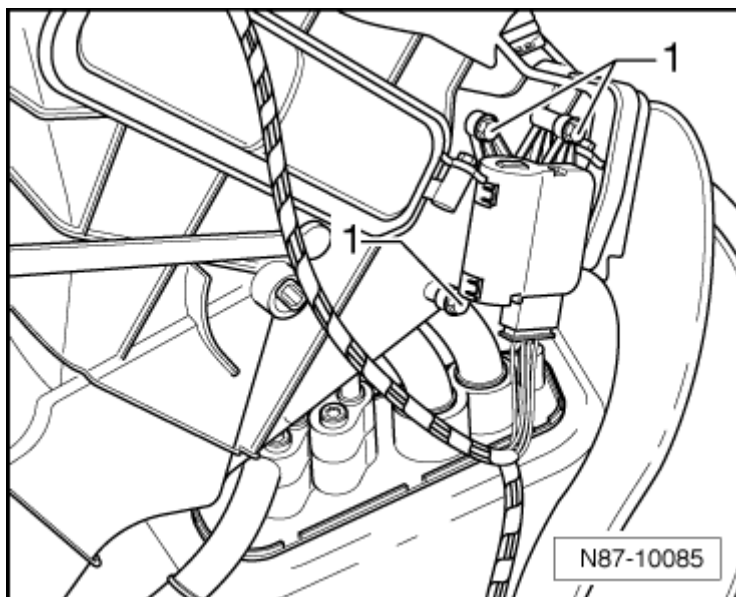
**提示**

不能弯折或挤压连接排水阀的软管 → 章。

## 拆卸和安装右后空气量翻板伺服电机 -V240-

## 拆卸

- 拆卸行李箱左侧侧围饰板 →Rep.-Gr. 70。
- 拧出紧固螺栓 -1- 。
- 脱开右后空气量翻板伺服电机 -V240- 的插头连接并取出伺服电机。



## 安装

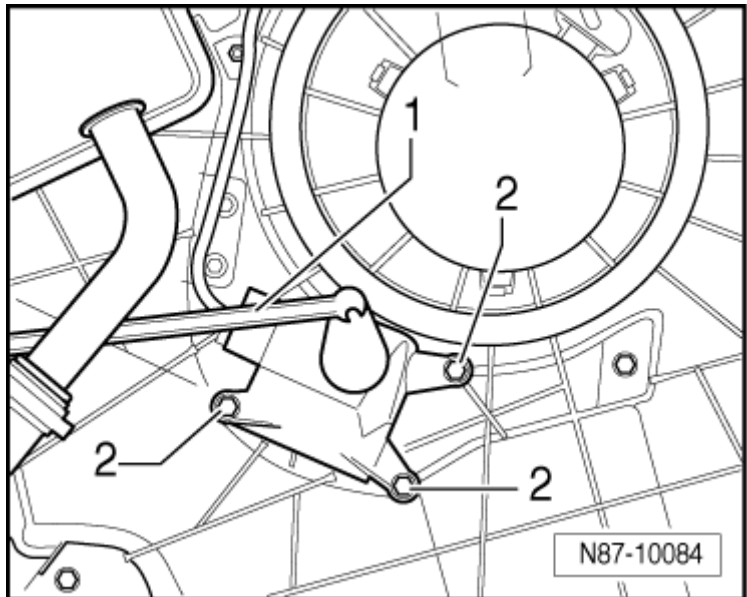
安装以倒序进行，同时必须注意以下几点：

- 通过车辆诊断、测量和信息系统 -VAS 5051B- 进入基本设置功能 → 章。

## 拆卸和安装左后温度翻板伺服电机 -V313-

## 拆卸

- 将后部冷暖空调置于保养位置 → 章
- 松开左后温度翻板伺服电机 -V313- 的拉杆 -1-。
- 拧出紧固螺栓 -2- 。
- 脱开左后温度翻板伺服电机 -V313- 的插头连接并取出伺服电机。



## 安装

安装以倒序进行，同时必须注意以下几点：

- 通过车辆诊断、测量和信息系统 -VAS 5051B- 进入基本设置功能 → 章。



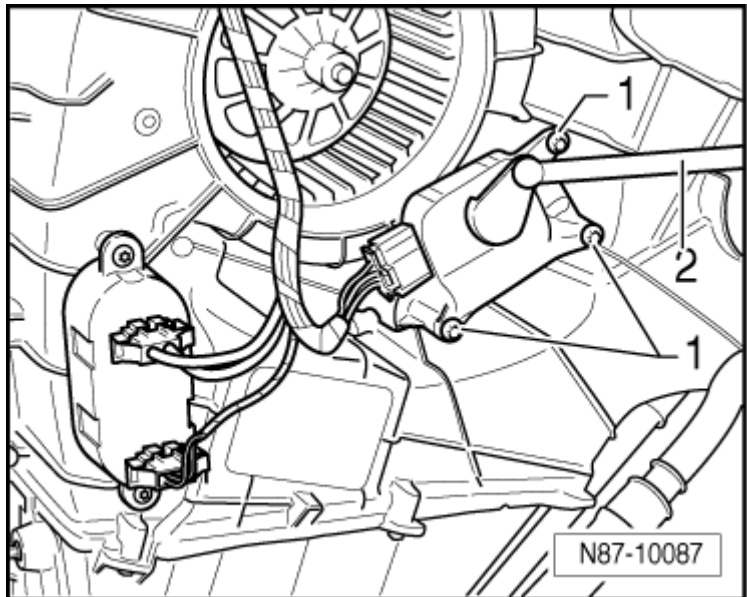
**提示**

不能弯折或挤压连接排水阀的软管 → 章。

## 拆卸和安装右后温度翻板伺服电机 -V314-

## 拆卸

- 拆卸行李箱左侧侧围饰板 →Rep.-Gr. 70
- 松开右后温度翻板伺服电机 -V314- 的拉杆 -2-。
- 拧出紧固螺栓 -1- 。
- 脱开右后温度翻板伺服电机 -V314- 的插头连接并取出伺服电机。



## 安装

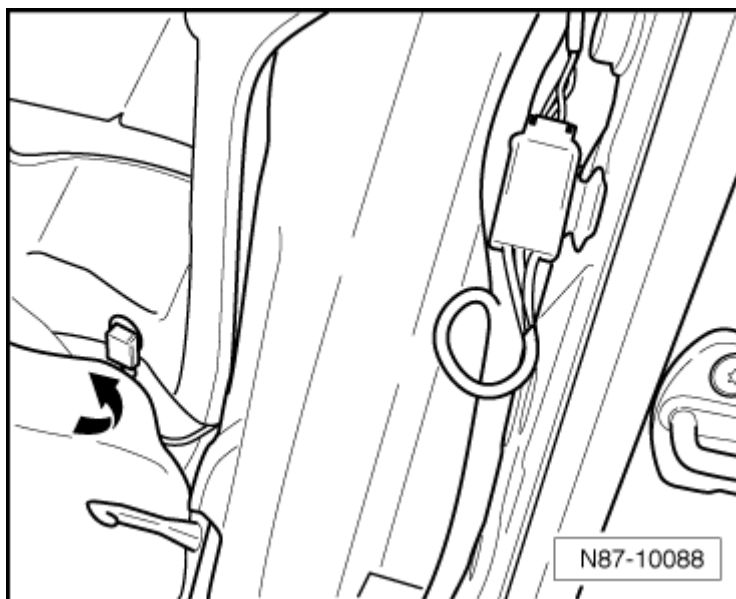
安装以倒序进行，同时必须注意以下几点：

- 通过车辆诊断、测量和信息系统 -VAS 5051B- 进入基本设置功能 → 章。

## 拆卸和安装左后出风口温度传感器 -G405-

## 拆卸

- 拆卸左后靠背 →Rep.-Gr. 72。
- 在左后出风口温度传感器 -G405- 区域抬起地板垫。
- 脱开左后出风口温度传感器 -G405- 的插头连接并沿-箭头方向-转动传感器，然后从气道中拔出传感器。



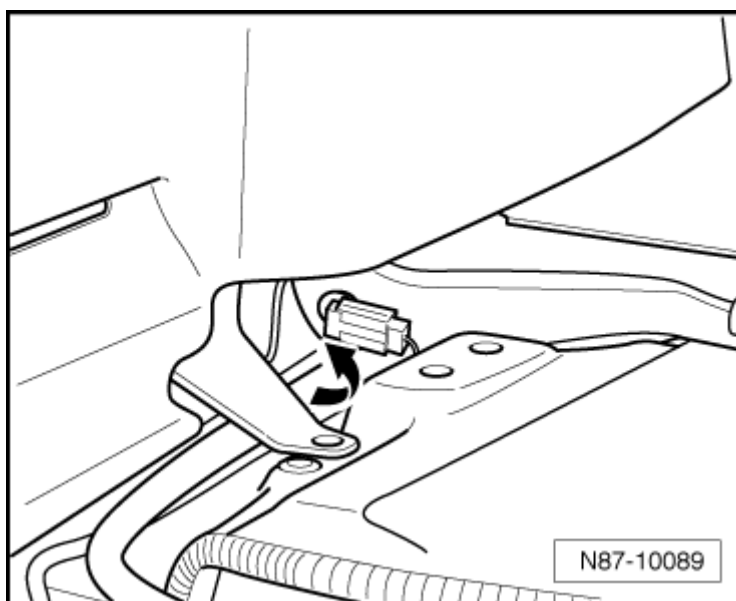
## 安装

安装以倒序进行

## 拆卸和安装右后出风口温度传感器 -G406-

## 拆卸

- 拆卸行李箱地板 →Rep.-Gr. 70
- 脱开右后出风口温度传感器 -G406- 的插头连接并沿-箭头方向-转动传感器，然后从气道中拔出传感器。



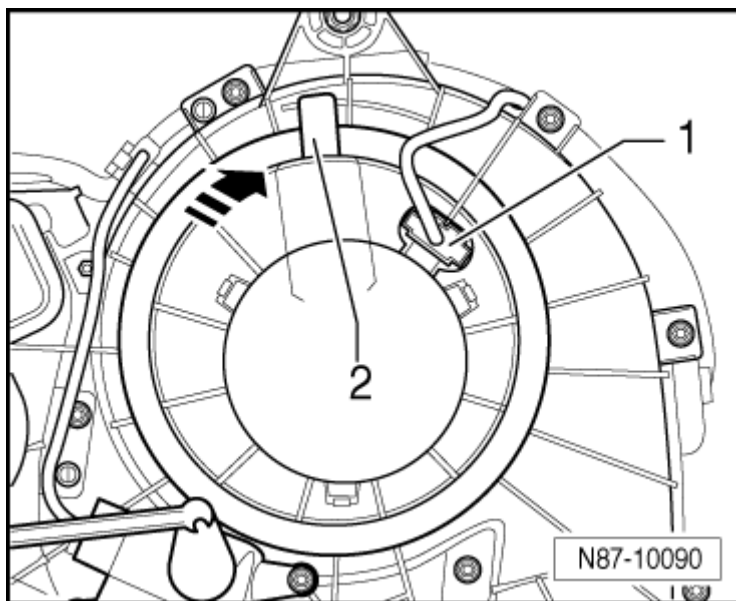
## 安装

安装以倒序进行

## 拆卸和安装后部 **Bitron** 鼓风机调节装置电机 - V306-

## 拆卸

- 将后部冷暖空调置于保养位置 → 章
- 脱开后部 Bitron 鼓风机调节装置电机 - V306- 上的插头连接 -1- 。
- 稍微抬起接片 -2- 并将后部 Bitron 鼓风机调节装置电机 -V306- 沿-箭头方向- 转动。
- 将后部 Bitron 鼓风机调节装置电机 - V306- 从冷暖空调中取出



## 安装

安装以倒序进行



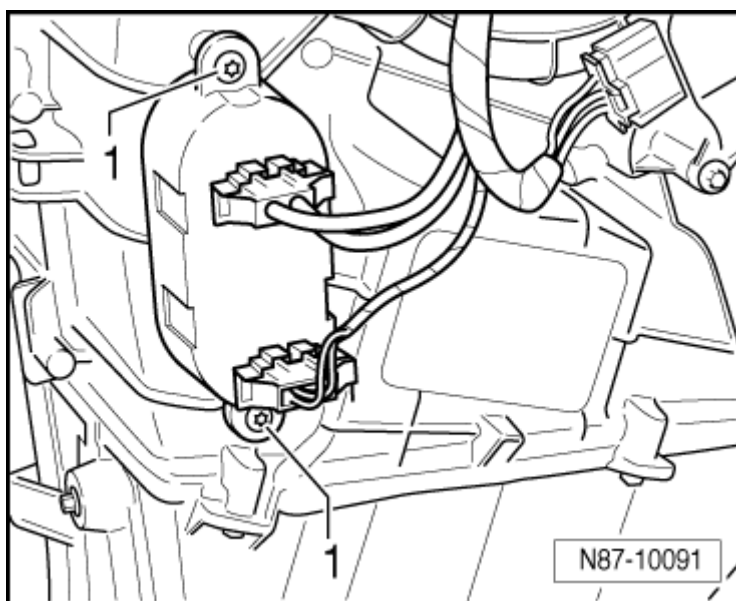
提示

不能弯折或挤压连接排水阀的软管 → 章。

## 拆卸和安装后部鼓风机调节装置传感器 -G463-

## 拆卸

- 拆卸行李箱左侧侧围饰板 →Rep.-Gr. 70
- 脱开后部鼓风机调节装置传感器 -G463- 的插头连接
- 拧出螺栓 -1-并将后部鼓风机调节装置传感器 -G463- 从冷暖空调中拔出。

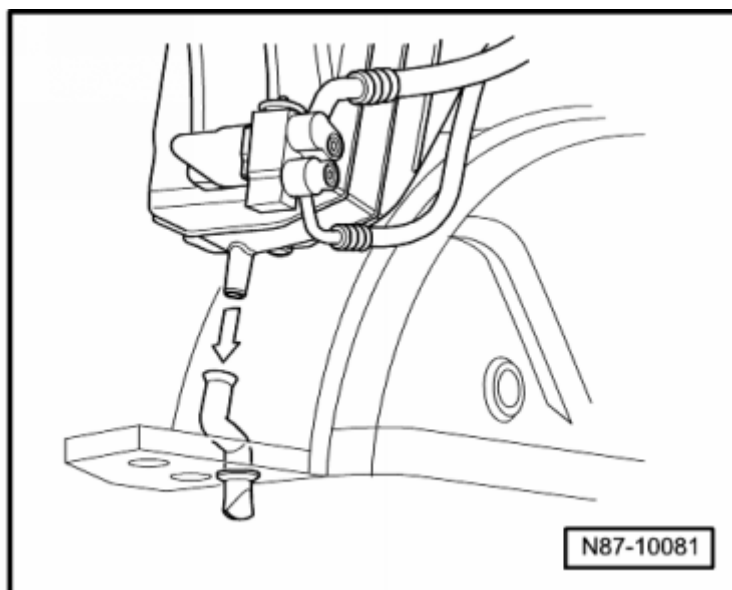


## 安装

安装以倒序进行

## 检查后部冷凝水管和阀门

- t 冷凝水软管必须牢固地装在空调器接口上。
- t 不得让蜡或底部保护层粘住阀门，它必须能够正常关闭。
- t 连接阀门的冷凝水软管不能弯折。
- 抬起车辆后，从下面检查阀门。



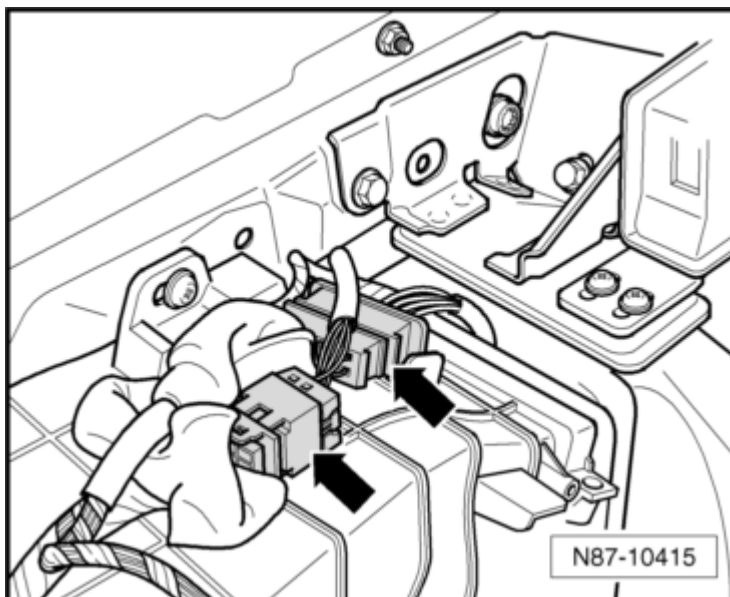
## 安装后部空调器后拆卸和安装热交换器

必备的专用工具、检测设备以及辅助工具

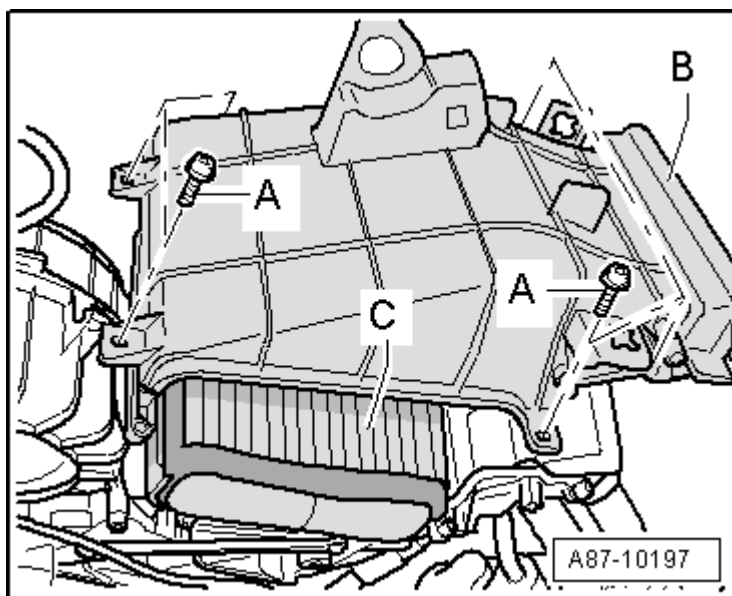
- t 直径至 25 毫米的软管夹 -3094-
- t 冷却系统检测装置 -V.A.G 1274-（手动泵及其转接头）

### 拆卸

- 关闭点火开关。
- 通过打开冷却液膨胀罐上的密封件，卸去冷却液循环回路中的压力。 →Rep.-Gr. 19
- 将后部空调器置于保养位置 → 章
- 脱开空调器的插头连接-箭头-。
- 拆卸左后空气量翻板伺服电机 -V239- → 章
- 拆卸右后空气量翻板伺服电机 -V240- → 章



- 旋出螺栓 -A-并取下上部盖板 -B-。

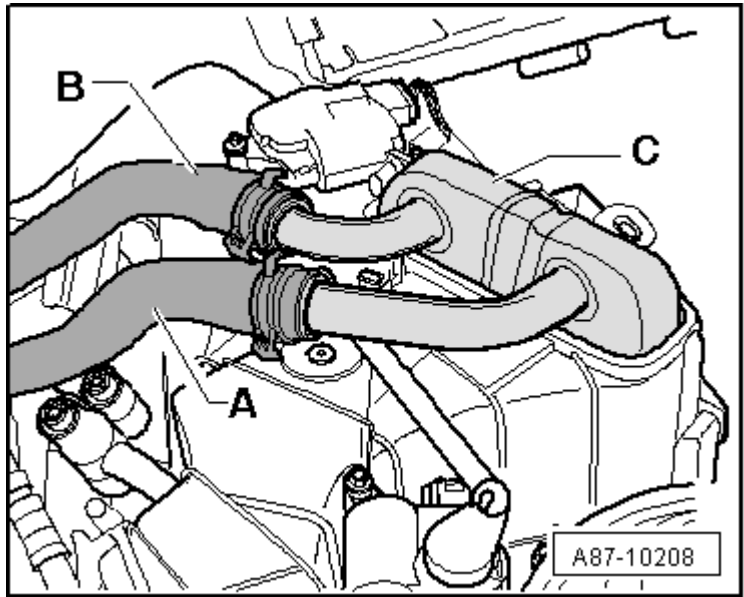


- 标记与后部热交换器 -C-连接的两根冷却液软管 -A-和 -B-（有混淆危险）。
- 脱开与后部热交换器 -C-连接的两根冷却液软管 -A-和 -B-（比如用直径至 25 毫米的软管夹 -3094-）。
- 从空调器中拆下热交换器 -C-。

- 用吸水性较好的纸张覆盖空调器下方区域，以防止可能溢出的冷却液接触或流入空调器或流到底板垫上。
- 在与热交换器 -C-连接的两个接口下方放置一个容器，并拆下两根冷却液软管。

### 安装

- 清洁后部空调器（比如冷却液残余）。

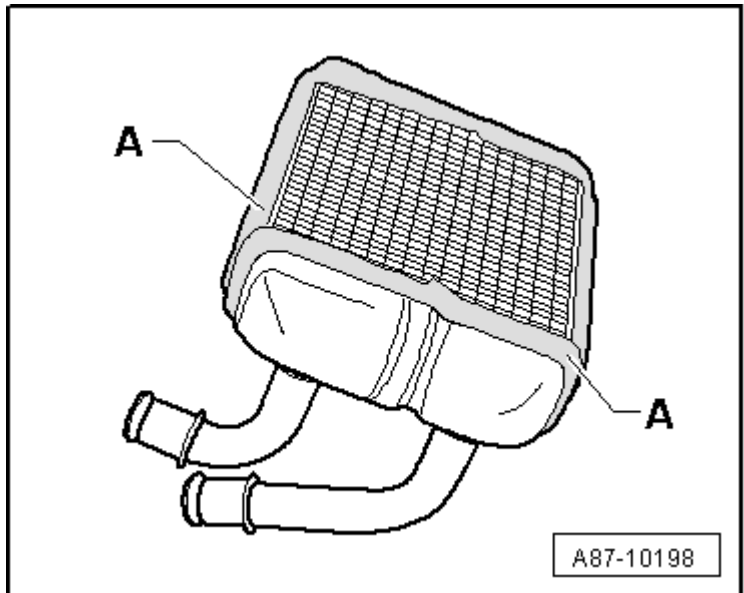


- 检查热交换器 -A-上的泡沫密封件。



### 提示

泡沫密封件必须无间隙地粘帖且不允许被损坏。

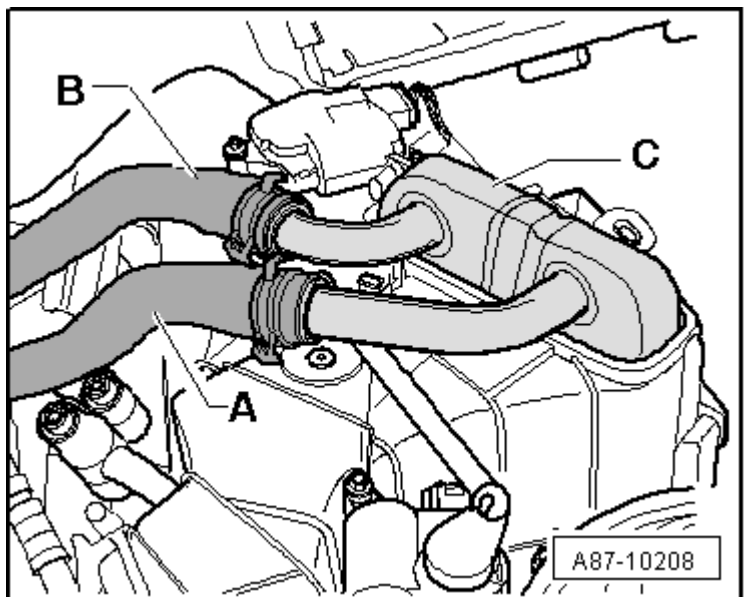


- 将热交换器 -C-装入空调器中。
- 将冷却液软管 -B-安装到与热交换器 -C-连接的冷却液管路上（先不要连接冷却液软管 -A-）。



### 提示

- t 连接冷却液软管时要分清左右侧。
- t 与发动机连接的回流管路上的冷却液软管 -A-（在左侧翼子板下方，管道束上方）
- t 发动机供油管路的冷却液软管 -B-（在左侧翼子板下方，管道束上方）
- 在冷却液膨胀罐中加注冷却液至上部标记为止 →Rep.-Gr. 19。
- 用吸水性较好的纸张覆盖空调器下方区域，以防止可能溢出的冷却液接触或流入空调器或流到底板垫上。



- 在与热交换器 -C-连接的接口 -A-下方放置一个容器。
- 稍微松开冷却液软管 -B-上的直径至 25 毫米的软管夹 -3094-，使冷却液能够缓缓注入热交换器中（以便对热交换器进行预排气）。



#### 提示

如果冷却液不能自动注入热交换器，可以用比如冷却系统检测装置 -V.A.G 1274- 中的手动泵来加大冷却液膨胀罐中的压力，以加快后续流速。

- 耐心等待，直到冷却液从与热交换器连接的冷却液管路上的冷却液软管 -A-接口流出。
- 将冷却液软管 -A-安装到与热交换器连接的冷却液管路上。
- 请以倒序重新安装已拆下的部件。
- 为冷却液循环回路排气 →Rep.-Gr. 19